

# AMEA



Autonomer elektrisch-betriebener Hanggeräteträger für  
zukunftsfähige Grünlandbewirtschaftung





Feldkirchtagung 2022

# Traktanden

- Begrüssung + Vorstellung
- Altatek GmbH
- AMEA-Projekt
  - Stand Prototyp
  - Was kommt noch?
- OST Ostschweizer Fachhochschule
- Fazit + Abschluss:





Thomas Buchli  
Geschäftsführer altatek GmbH  
[thomas.buchli@altatek.ch](mailto:thomas.buchli@altatek.ch)



Peter Modalek  
Projektleiter AMEA,  
altatek GmbH  
[peter.modalek@altatek.ch](mailto:peter.modalek@altatek.ch)



Romano Hauser  
Wissenschaftlicher  
Mitarbeiter EMS, OST  
[romano.hauser@ost.ch](mailto:romano.hauser@ost.ch)





Feldkirchtagung 2022

# altatek GmbH



Universität  
Zürich <sup>UZH</sup>

Gründung altatek GmbH

2015

Vision: autonomer, elektrischer Einachser

Realisierung: gemeinsam mit Fachhochschule OST

Vielfältige Tests - ein langer Weg



Multifunktionaler, autonomer und hangtauglicher Einachsgeräteträger mit elektrischen Antrieb





# AMEA: Was kommt noch?

Nutzerfreundliche Bedienung

Autonomes  
Fahren im Hang



Robuste HW/SW



Sicheres Fahren



Rechtliche Zulassung  
anstreben



Erkennen von Lebewesen  
und Hindernissen



Abfahren von Wiesen



## AMEA: Vorteile

- Multifunktionale Anwendung für verschiedene Arbeitseinsätze
- Zeitersparnisse durch autonomes Fahren
- Kein Benzin und Öl notwendig. Kein CO2 Ausstoss
- Der Roboter kann rund um die Uhr eingesetzt werden. Weil geringe Geräuschemissionen
- Sicherheitssystem für Wild- und Personenschutz Erkennung
- Unterhalts- und Betriebskosteneinsparungen





# Was folgt danach?

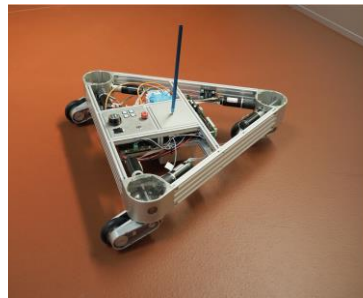
## Aufbau der Nullserie

- Überarbeitung Prototyp
- Funktionales Design
- Zulassung für das autonome Fahren anstreben
- Teilautonome Varianten umsetzen

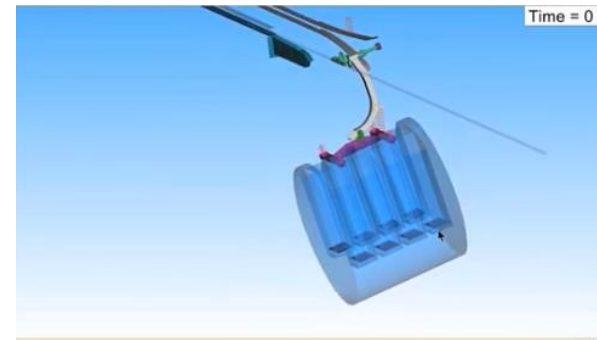


Institut für Entwicklung Mechatronischer Systeme, Buchs

Robotik/ mobile Robotik



FEM + Mehrkörpersimulationen



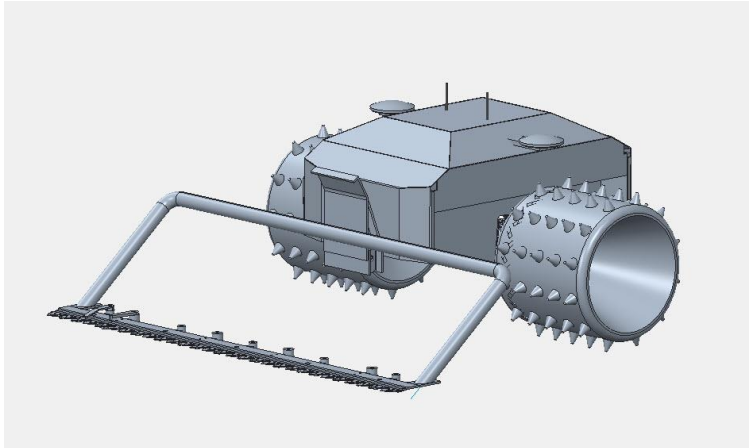
Batterieprüfungen



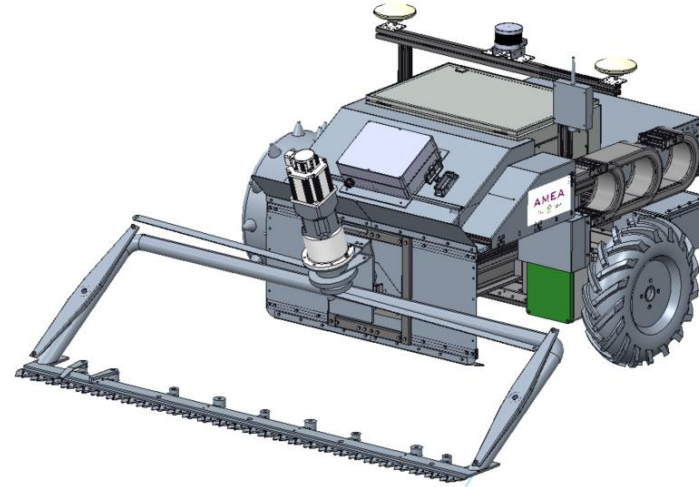
E-Mobility



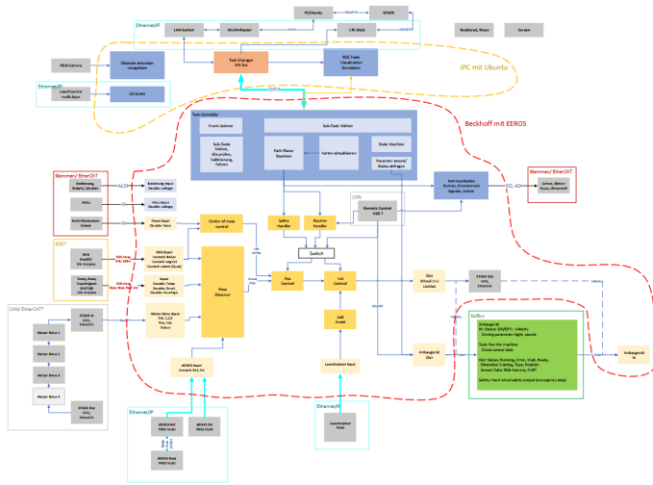
## Erstes Konzeptbild



## Komplette Konstruktion im CAD



## Planung und Umsetzung Software



## Montage und Testing





Feldkirchtagung 2022

# Fazit

AMEA: das zukunftsweisenden Projekt!



**Ende**

**Wir bedanken uns für Ihr  
Interesse**

Noch Fragen ?

Dann melden Sie sich  
bei uns!

